



Industriële Milieutechnieken



Technical and Environmental Equipment

**Kerkhofstraat 33
2220 Heist-op-den-Berg
Tel. 015/24 21 15
Fax 015/24 55 16
info@task.be
www.task.be**



Industriële Milieutechnieken

Technisch equipment voor industriële lucht- en waterzuiveringsinstallaties

Selectie

TASK Industriële Milieutechnieken— divisie Technical and Environmental Equipment - levert gespecialiseerd technisch equipment voor de uitrusting en renovatie van industriële lucht- en waterzuiveringsinstallaties. Wij stellen u onze jarenlange ervaring op het vakgebied van de lucht- en waterzuivering, cq geurhinderbestrijding en gedegen marktkennis ter zake ten dienste bij de selectie van het optimale equipment voor de bouw of renovatie van uw milieusaneringsfaciliteiten. Ook op het vlak van waterrecuperatiesystemen hebben wij de meest adequate oplossing voor u in huis.

Expertise

Door de bouw van diverse lucht- en waterzuiveringsstations kan de firma Task Industriële Milieutechnieken bogen op een jarenlange vakkennis met bijbehorende succesvolle referenties in hogervermelde domeinen. De gedegen ervaring en vakkennis die hieruit resulteren laten ons toe onze klanten met raad en daad bij te staan bij hun equipmentkeuze. Elke installatie heeft immers zijn specifieke vereisten. De selectie van het juiste equipment is dan ook van cruciaal belang voor het al dan niet goed functioneren en het rendement van uw milieuinvesteringen.

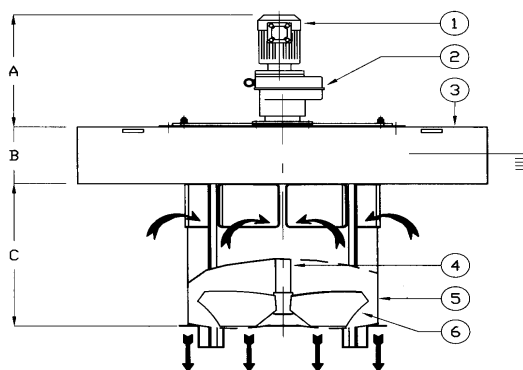
Geïmplementeerde oplossingen

Wij importeren hoogtechnologisch kwaliteitsequipment zowel uit Europa als de rest van de wereld en streven ernaar voor elke klant het meest geschikte en het meest prijsgunstige equipment te selecteren. Zo kunnen wij steeds een optimale prijs-kwaliteitsverhouding bieden volledig in overeenstemming met de behoeftes van uw bedrijf, zodanig dat de installatie perfect aansluit bij de huidige cq toekomstige capaciteit van uw productie-eenheid. Kwaliteit, service en degelijkheid staan bij TASK hoog in het vaandel.

De selectie van het juiste equipment is van cruciaal belang voor het al dan niet optimaal functioneren en het rendement van uw milieuinvesteringen. Task heeft de know-how in huis om u hierin te adviseren, rekening houdend met de specifieke vereisten en omstandigheden binnen uw bedrijf.

ROERWERKEN

- coagulatieroerwerken
- flocculatieroerwerken
- neutralisatieroerwerken
- drijvende mixers

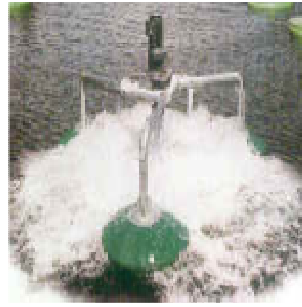


www.task.be

Meer dan 20 jaar expertise !

BELUCHTING

- vast opgestelde traagdraaiende oppervlaktebeluchters
- drijvende traagdraaiende oppervlaktebeluchters
- jet beluchting



GASWASSERS (VAN COMPACT TOT GROTE DEBIETEN)

- tankwassers
- labowassers



SPECIALE UNITS

- pilootinstallaties (lucht, water)
- doseerskids
- slibbehandelingsinstallaties
- olieafscidders (diverse types)
- lamellendecantors, indikkers,...
- polymeeraanmaakinstallaties / polyelectrolietaanmaak (floculant uit poeder of emulsie)
- neutralisatieunits



INTERNALS VOOR GASWASSERS

- pakkingen (gestructureerde & los, geschudde pakking)
- druppelvanghers
- demisters



TASK

Industriële Milieutechnieken

Technisch equipment voor industriële
lucht- en waterzuiveringsinstallaties

www.task.be

- *roerwerken*
- *polymeeraanmaakinstallaties / polyelectrolietaanmaak*
- *neutralisatieunits*
- *beluchting – jet beluchting*
- *speciale units*
- *gaswassers*
- *internals voor gaswassers (pakking, druppelvangers, demisters)*
- *olieafscheiders*
- *doseerskids*
- *slibbehandeling*



Technical and Environmental Equipment

TASK Industriële Milieutechnieken bvba - Kerkhofstraat 33 - 2220 Heist-op-den-Berg
Tel. 015/24 21 15 - Fax 015/24 55 16 - info@task.be - www.task.be - BE 0461.006.851